

ANALISIS PEMASANGAN LIGHTNING ARRESTER PADA JARINGAN DISTRIBUSI 20KV PADA PT. PLN (PERSERO) ULP KEPAHANG

¹Ariyo Aryanto, ²Zakia Lutfiani
¹Politeknik Raflesia, ²Politeknik Raflesia,
¹ariyo@gmail.com

ABSTRAK

Analisis Pemasangan Lightning Arrester pada Jaringan Distribusi 20KV pada PT. PLN (PERSERO) ULP Kepahiang (dibawah bimbingan Sunan Hamri M.TPd dan Maryani Balkis S.T) Penelitian ini bertujuan untuk mengetahui bagaimana pengaruh dari pemasangan lightning arrester pada gardu distribusi dalam memproteksi peralatan yang ada di gardu distribusi. Lightning Arrester atau sering juga disebut penangkap petir, adalah alat pelindung bagi peralatan sistem tenaga listrik terhadap surja petir dipasang pada dekat peralatan yang dihubungkan dari fasa konduktor ke tanah. Arrester dipasang pada transformator distribusi 20 kV di setiap gardu distribusi untuk mencegah sambaran petir. Dalam keadaan normal arrester bertindak sebagai isolator. Sedangkan Jika terjadi surja, arrester bertindak sebagai konduktor dan membumikan tegangan lebih akibat surja. Ketika sambaran yang terjadi telah dibumikan, arrester dengan cepat kembali menjadi isolator.

Kata kunci: Arrester, distribusi 20 kV

PENDAHULUAN

Gardu Distribusi yang lebih dikenal dengan sebuah tempat instalasi listrik yang terdapat alat pemutus, penghubung, pengamanan serta transformator distribusi untuk memenuhi keperluan daya listrik untuk konsumen, baik jaringan tegangan menengah (JTM 20 kV) maupun jaringan tegangan rendah (JTR 220/380 V). Karena trafo terhubung dengan saluran udara 20 kV dan penempatannya di tempat terbuka sehingga pada trafo dapat terjadi gangguan tegangan lebih akibat sambaran petir secara langsung atau sambaran petir tidak langsung (induksi).

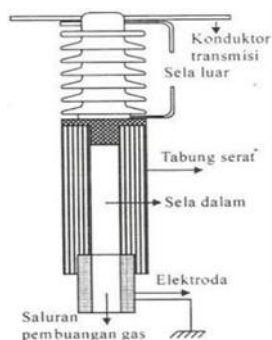
Sambaran petir akan menimbulkan tegangan lebih yang tinggi melebihi kemampuan isolasi trafo sehingga dapat menyebabkan kerusakan isolasi yang fatal. Untuk mencegah terjadinya hal tersebut maka setiap pemasangan trafo distribusi 20 kV pada setiap gardu distribusi selalu dilengkapi dengan lightning arrester. Pemasangan lightning arrester pada setiap gardu berbeda penempatan atau kedudukannya. Penempatan lightning arrester dapat mempengaruhi kinerja lightning arrester tersebut dalam memproteksi trafo dan peralatan lainnya pada gardu distribu

TINJAUAN PUSTAKA

Jenis Lighting Arrester

Arikson saragih (2020:34) Lightning Arrester atau sering juga disebut penangkap petir, adalah alat pelindung bagi peralatan sistem tenaga listrik terhadap surja petir dipasang pada dekat peralatan yang dihubungkan dari fasa konduktor ke tanah. Lightning arrester membentuk jalan yang mudah dilalui petir atau surja, sehingga tidak timbul tegangan lebih yang tinggi pada peralatan, jalan pintas tersebut harus sedemikian rupa sehingga tidak mengganggu aliran daya sistem 50 Hz. Pada kerja normal, lightning arrester berfungsi sebagai isolator dan bila terkena sambaran petir akan berlaku sebagai konduktor yang mengalirkan petir ke bumi. Setelah petir hilang, lightning arrester harus cepat kembali menjadi isolator, sehingga pemutus tenaga (PMT) tidak sempat membuka. Pada kondisi normal (tidak terkena petir). arus bocor lightning arrester tidak boleh melebihi 2 mA. Apabila melebihi angka tersebut berarti kemungkinan besar *lightning arrester mengalami kerusakan.*

Ada beberapa komponen dari arrester yaitu:



- Elektroda berfungsi sebagai terminal arrester. Elektroda atas dihubungkan ke sumber tegangan, elektroda bawah dihubungkan ke bumi.

- Sela Percikan (spark gap) adalah celah percikan yang beroperasi jika terjadi tegangan lebih dan tekanan gas yang dihasilkan oleh tabung serat yang terbakar akan menyebabkan celah percikan menghasilkan busur.

- Resistansi Katup dikenal sebagai resistansi non-linier yang sering digunakan dalam arrester. Ketika terjadi perubahan tegangan yang cepat, komponen ini biasanya terbuat dari bahan yang mudah diubah transformator tenaga.

Macam- macam gardu distribusi

gardu distribusi umum dilibat dari konstruksinya dibagi menjadi :

1. Gardu beton

Gardu distribusi jenis beton dibangun permanen pada lokasi yang telah ditentukan. Umumnya gardu beton dibangun untuk konsumen khusus atau daerah perkotaan yang sudah mantap planaloginya (wilayanya).

Seluruh komponen utama instalasi yaitu transformator dan peralatan switching proteksi, terangkai didalam bangunan sipil yang dirancang, dibangun dan difungsikan dengan konstruksi pasangan batu dan beton (masonry wall building). Konstruksi ini dimaksudkan untuk pemenuhan persyaratan terbaik bagi keselamatan ketenagalistrikan pada wilaya tertentu

2. Gardu kios

Gardu tipe ini adalah bangunan prefabricated terbuat dari konstruksi baja, fiberglass atau kombinasinya, yang dapat dirangkai di lokasi rencana pembangunan gardu distribusi. Pada mulanya gardu kios ini dibuat dengan cara menutup semua peralatan gardu seperti trafo, alat pemisah, pemutus dan perlengkapan TM/TR lainnya dalam kios metal sehingga gardu ini juga dinamai dengan gardu metal enclosed. Terdapat beberapa jenis konstruksi, yaitu kios kompak, kios modular dan kios bertingkat. Gardu ini dibangun pada tempat-tempat yang tidak diperbolehkan membangun gardu beton. Karena sifat mobilitasnya, maka kapasitas transformator distribusi yang terpasang terbatas. Kapasitas maksimum adalah 400 kVA. dengan 4 jurusan tegangan rendah.

3. Gardu Portal

Gardu portal adalah gardu trafo yang secara keseluruhan instalasinya dipasang pada 2 buah tiang atau lebih. Umumnya konfigurasi Gardu Tiang yang dicatu dari SUTM adalah T section dengan peralatan pengaman Pengaman Lebur Fuse Cut-Out (FCO) sebagai pengaman hubung singkat transformator dengan elemen pelebur (pengaman lebur link tipe expulsion) dan Lightning Arrester (LA) sebagai sarana pencegah naiknya tegangan pada transformator akibat surja petir

4. Gardu Cantol

Pada gardu distribusi tipe cantol, transformator yang terpasang adalah transformator dengan aya < 100 kVA Fase 3 atau Fase 1. Transformator terpasang adalah jenis CSP (Completely Self Protected Transformer) yaitu peralatan switching dan proteksinya sudah terpasang lengkap dalam tangka transformator. Perlengkapan perlindungan perlindungan transformator tambahan L_A (Lightning Arrester) dipasang terpisah dengan penghantar pembumiannya yang dihubung langsung dengan badan transformator. Perlengkapan Hubung Bagi Tegangan Rendah (PHB-TR) maksimum 2 jurusan

Transformator distribusi

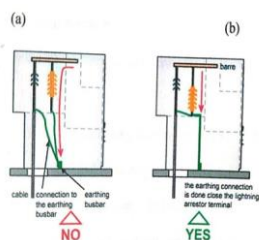
Dinus (2013:1) Transformator distribusi adalah peralatan listrik yang berperan dalam menyalurkan tenaga listrik ke konsumen dari tegangan menengah ke tegangan rendah

melalui saluran transmisi. Transformator distribusi umumnya di pasang berdasarkan jenis gardu distribusi yaitu gardu jenis cantol dan jenis portal, masing-masing transformator distribusi beroperasi untuk menyuplai beban sesuai dengan kapasitasnya

METODE PENELITIAN

A. Pemasangan Lightning Arrester.

Pemasangan lightning arrester yang dipergunakan untuk mengamankan transformator tenaga



Pemasangannya seperti gambar 3.1.a diatas adalah salah karena kalau terjadi gelombang berjalan karena petir di penghantar SUTM, akan mengakibatkan pantulan antara penghantar yang masuk ke transformator tenaga dan arrester.

Pemasangan seperti terlihat pada gambar 3.1.b adalah betul, kalau terjadi gelombang berjalan dari petir di penghantar SUTM, maka ada chopping dari arester sehingga tegangan petir menjadi kecil yang masuk ke trafo, kalau terjadi gelombang petir hasil chopping dari arrester yang masih masuk kesisten masih dibawah BIL trafo maupun generator, dan pengaman generator terutama AVR tidak sempat bekerja.

1. Tingkat Pengenal Dari Lightning Arrester (Rating Lightning Arrester).

- Tegangan nominal atau tegangan pengenal (Nominal Voltage Arrester) adalah tegangan dimana arrester masih dapat bekerja sesuai dengan karakteristiknya. Arrester tidak dapat bekerja pada tegangan maksimum sistem yang direncanakan, tetapi mampu memutuskan arus ikutan dari sistem secara efektif. Tegangan pengenal dari arrester harus lebih tinggi dari tegangan fasa sehat ketanah, jika tidak demikian maka arrester akan melewati arus ikutan sistem terlalu besar yang menyebabkan arrester rusak akibat beban lebih termis (thermal overloading). Tegangan tertinggi sebagai berikut:

- Tegangan sistem tertinggi (system highest voltage), umumnya diambil harga 110% dari harga tegangan nominal sistem.

- Koefisien pentanahan, didefinisikan sebagai perbandingan antara tegangan rms fasa sehat ke tanah dalam keadaan gangguan pada tempat dimana arrester dipasang, dengan tegangan rms fasa ke fasa tertinggi dari sistem dalam keadaan tidak ada gangguan. Jadi tegangan pengenal dari arrester (arrester rating) adalah tegangan rms fasa ke fasa x

1.10 x koefisien pentanahan.

- Sistem yang ditanahkan langsung koefisien pentanahannya 80%. 0.8. Arrester Sistem yang tidak ditanahkan langsung koefisien pentanahannya 1.0. Arrester ini disebut arrester 100%.

2. Tingkat Pengenal Arrester

a. Tegangan Dasar Arrester

karakteristiknya. Arrester tidak boleh bekerja pada tegangan maksimum sistem yang direncanakan, tetapi masih mampu memutuskan arus ikutan dari sistem secara efektif. Untuk mengetahui tegangan maksimum yang mungkin terjadi pada fasa yang sehat ke tanah sehingga gangguan satu fasa ke tanah perlu diketahui. Untuk menentukan tegangan dasar

arrester harus diketahui tegangan sistem tertinggi umumnya diambil harga 110% dari harga tegangan nominal sistem dan koefisien pentanahan.

Arus Pelepasan Nominal (Nominal Discharge Current) Tegangan dasar arrester adalah tegangan dimana penangkap petir atau arrester masih dapat bekerja sesuai dengan Arus pelepasan adalah arus surja yang dapat mengalir melalui arrester setelah tembusnya sela seri tanpa merusak atau merubah karakteristik dari penangkap petir. Besarnya arus pelepasan arrester adalah :

$$I = \frac{2e - E_0}{Z + R}$$

Keterangan :

I = Arus pelepasan arrester (A)

E = Tegangan surja yang datang (kV)

E_0 = Tegangan Arrester pada saat arus nol (kV)
 Z = Impedansi saluran (Ω)

R = Tahanan arrester (Ω)

b. Tegangan Pelepasan (Nominal Discharge Voltage)

Tegangan pelapasan arrester adalah karakteristik yang paling penting dari penangkapan petir untuk perlindungan peralatan dalam gardu. Tegangan pelepasan atau

tegangan kerja ini menentukan tingkat perlindungan dari penangkapan petir tersebut. Jika tegangan kerja arrester ada dibawah BIL dari peralatan yang dilindungi, maka dengan faktor keamanan yang cukup perlindungan peralatan yang optimal dapat diperoleh. Tegangan pelepasan arrester didapatkan sesuai dengan persamaan :

$$E_a = E_0 + (I \times R)$$

Keterangan :

I = Arus pelepasan arrester (kA)

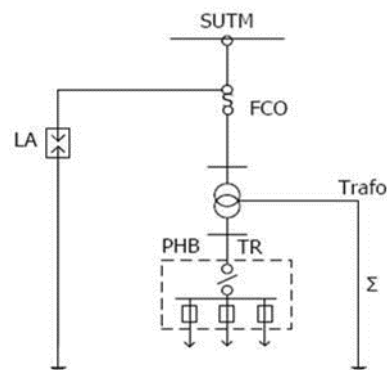
E_0 =Tegangan arrester pada saat arus nol (kV)
 E_a =Tegangan pelepasan arrester (kV)

R =Tahanan arrester (Ω)

a. Pemilihan Tingkat Isolasi Dasar (BIL)

Basic impuls insulation Level (BIL) adalah suatu referensi level yang dinyatakan dalam impuls crest voltage (teganganpuncak impuls) dengan standar suatu gelombang 1,2 x 50 uS. Sehingga isolasi dari peralatan-peralatan listrik harus mempunyai karakteristik ketahanan impuls sama atau tinggi dari BIL tersebut.

B. Single Line Diagram GTT 20 kV



Pada sistem ini CO dan transformator yang terhubung seri. Terangkai secara paralel dengan arrester pada titik simpul J. Saluran-1 berupa kawat dengan panjang $S_1 = 1$ m yang menghubungkan titik J dengan SUTM. CO terhubung langsung dengan titik J tanpa melalui kawat, sedangkan arrester dihubungkan ke titik J melalui kawat dengan panjang $S_2 = 0,5$ m. Trafo dihubung seri dengan CO melalui kawat dengan panjang $S_3 = 2$ m. Yang dihubungkan dengan hantaran AAAC 120 mm²

HASIL DAN PEMBAHASAN

A. Penentuan Pemilihan (CO) dan Arrester Sebagai Pengaman Transformator

Untuk pemasangan transformator tiga fasa dengan kapasitas 50 kVA, 100 kVA, 160 kVA, dan 200 kVA perlu diperhatikan pengamanan trafo dan instalasi gardu terhadap tegangan lebih, sehingga pada gardu distribusi dipasang arrester dan dihubungkan dengan pembumian

Tabel 1. Data Lapangan Arrester pada Transformator

Spesifikasi Transformator	Data lapangan Spesifikasi Arrester			
	Teg. Pengenal	Arus Pelepasan Nominal	Teg. Pelepasan nominal	BIL
100 kVA BIL 125 kVA	24 kV	5 KA	-	125 kV
160 kVA BIL 125 kVA	24 kV	10 KA	-	125 kV
200 kVA BIL 125 kVA	24 kV	10 KA	-	125 kV
50 kVA BIL 125 kVA	24 kV	10 KA	-	125 kV

Tabel 2. Data Perhitungan Arrester pada Transformator

Data lapangan Spesifikasi Arrester			
Teg. Pengenal	Arus Pelepasan Nominal	Teg. Pelepasan nominal	BIL
24 kV	1,30 KA	120,09 kV	150 kV
24 kV	1,30 KA	120,09 kV	150 kV
24 kV	1,30 KA	120,09 kV	150 kV
24 kV	1,30 KA	120,09 kV	150 kV

Tabel 3. Hasil Perhitungan Batas Aman Transformator dengan Penempatan Arrester Sebelum Cu Out

Spesifikasi Trafo	Bil Trafo (Kv)	Ep (Kv)	Keterangan	Kondisi
Daya 100 Nominal Kva	125	101	BIL>Ep	Aman
Daya 160 Nominal Kva	125	101	BIL>Ep	Aman

Tabel 4. Hasil Perhitungan Batas Aman Transformator dengan Penempatan Arrester Seesudah Cu Out

Spesifikasi Trafo	Bil Trafo (Kv)	Ep (Kv)	Keterangan	Kondisi
Daya 100 Nominal Kva	125	101	BIL>Ep	Aman
Daya 160 Nominal Kva	125	101	BIL>Ep	Aman
Daya 200 Nominal Kva	125	101	BIL>Ep	Aman
Daya 50 Nominal Kva	125	101	BIL>Ep	Aman

Dari hasil perhitungan didapatkan analisis sebagai berikut :

1) Jarak sambaran surja yang tidak melebihi ± 1000 m dari arrester maka tegangan surja yang sampai pada arrester adalah $\geq 102,09$ kV sehingga menyebabkan arrester mulai bekerja. Tegangan lebih akan langsung disalurkan ke tanah oleh arrester dan tegangan pelepas 102,09 Kv akan menuju ke sisi tegangan tinggi transformator. Sedangkan pada jarak yang lebih jauh dari ± 1000 m, tegangan yang sampai ke arrester adalah lebih kecil dari tegangan pelepasan arrester sehingga pada jarak ini arrester belum bekerja sehingga tegangan surja tersebut akan langsung menuju sisi tegangan tinggi transformator.

2) Pada pemasangan arrester sebelum CO dengan kecuraman gelombang surja 400 Kv/ μ s nilai tegangan surja yang memukul Co dan transformator adalah 42,2 Kv dengan arus surja 0,1 Ka. Hal ini berarti tegangan surja masih dibawah BIL dari CO dan transformator (125 Kv), sehingga CO dan transformator masih aman. Sedangkan kawat lebur CO mengalami pemutusan, karena arus surja melebihi arus pengenal pelebur dari CO dan arus surja tidak melebihi arus hubung singkat CO sehingga CO tidak mengalami kerusakan.

3) Pada pemasangan arrester sesudah CO dengan besar kecuraman gelombang surja 400 Kv/ μ s tegangan surja yang memukul CO 252,5 Kv dan arus surja 0,7 Ka. Hal ini berarti tegangan surja lebih besar dari BIL CO (125 Ky), sehingga menyebabkan kerusakan. Kawat lebur CO mengalami pemutusan, karena arus surja melebihi arus pengenal pelebur CO. Tegangan surja yang memukul transformator 101 Kv, berarti tegangan surja masih dibawah BIL transformator, sehingga transformator masih dalam kondisi aman.

4) Pada penempatan arrester sesudah CO, tegangan dan arus surja yang memukul transformator lebih besar dibandingkan dengan penempatan arrester sebelum CO, Hal ini berarti penempatan arrester sebelum CO merupakan sistem penempatan arrester yang efektif dari segi tegangan

KESIMPULAN

1. Lightning arrester merupakan suatu alat yang digunakan untuk melindungi peralatan listrik terhadap sambaran petir.
2. Pada kerja normal, lightning arrester berfungsi sebagai isolator dan bila terkena sambaran petir akan berlaku sebagai konduktor yang mengalirkan petir ke bumi.
3. Lightning arrester terdiri dari dua jenis yaitu Arrester jenis Ekspulsi (expulsion type) Arrester Jenis Katup (valve type) atau jenis Tahanan Tak Linear.
4. Dengan pertimbangan masalah gangguan pada Saluran Udara Tegangan Menengah (SUTM), Pemasangan Lightning Arrester dapat saja dipasang sebelum atau sesudah Fuse Cot Out (FCO).

DAFTAR PUSTAKA

- Arismunandar. 1994. Teknik Tegangan Tinggi. PT Pradnya Paramita. Jakarta. Hutahuruk.
1991. Gelombang Berjalan Dan Proteksi Surja. Erlangga. Jakarta.
- K.T. Sirait, R. Zoro. 1987. Proteksi Sistem Tenaga Bagian 1. Laboratorium Teknik Tegangan Tinggi dan Pengukuran Listrik. ITB. Bandung.
- PLN. Balhan Ajar D1 Sistem Jaringan Tegangan Menengah. Udiklat Pandaan. Pandaan.
- Zuhal. 1980. Dasar Tenaga Listrik Edisi ke-2. Penerbit ITB. Bandung.